

JAPAN TECHNOLOGY



MOBILE CONTROL
Anywhere - Anytime

www.alock.ir

دفترچه راهنمای تنظیمات مدل‌های

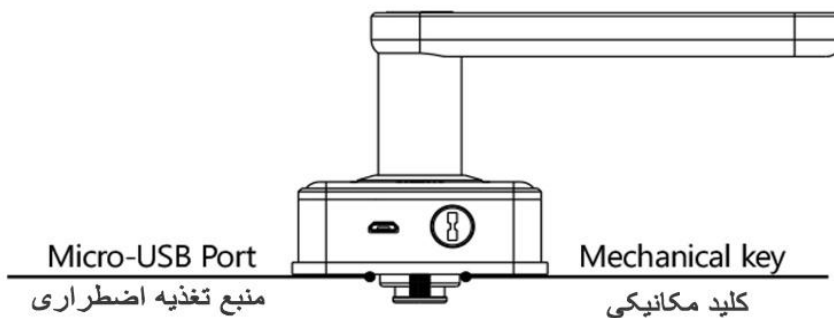
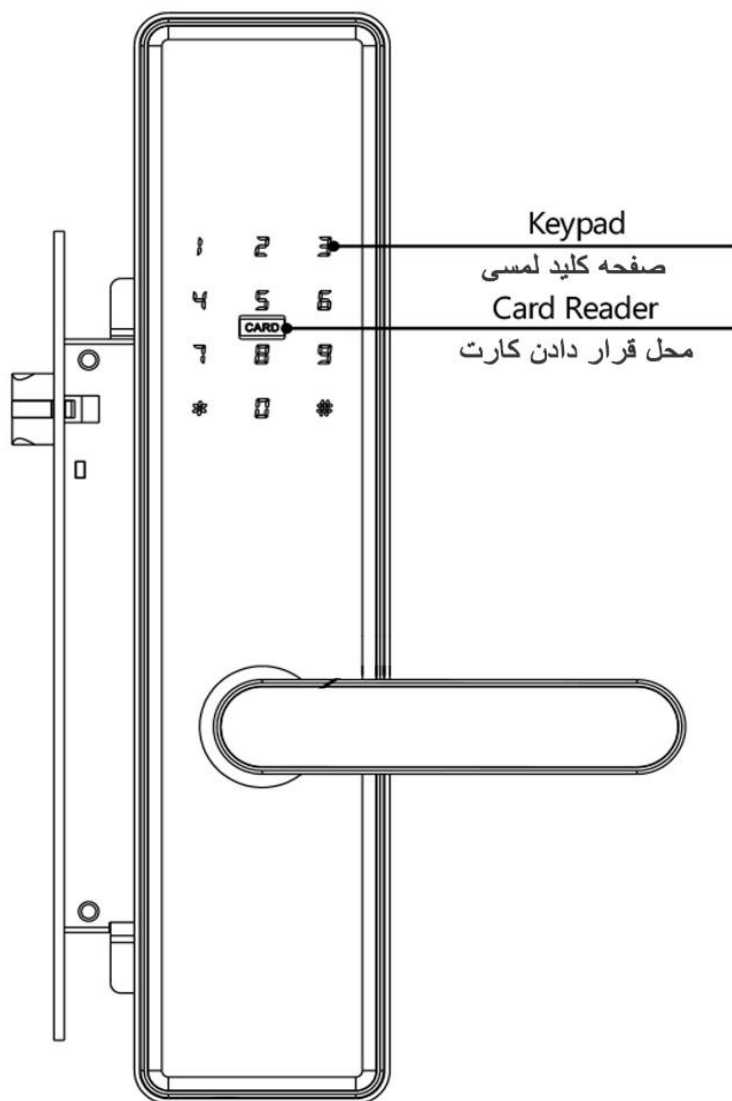
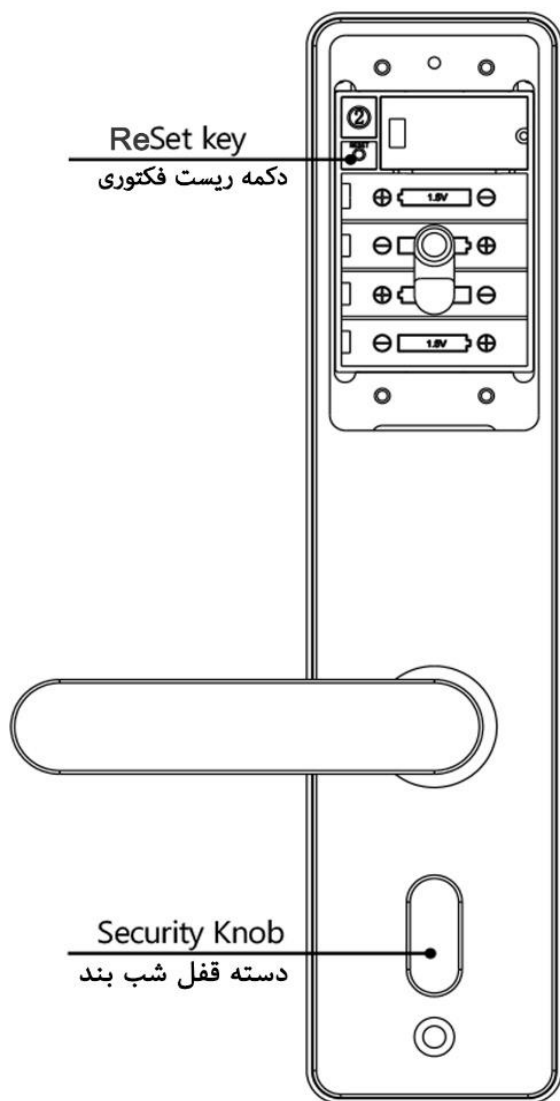
MODEL:

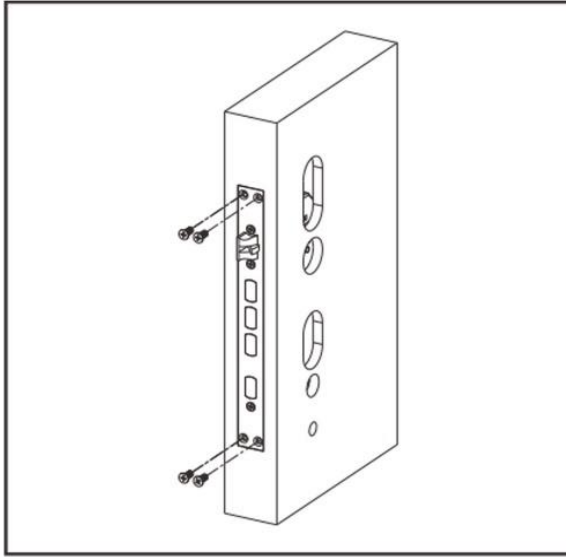
S300P+
Online

MODEL:

S300P
Offline

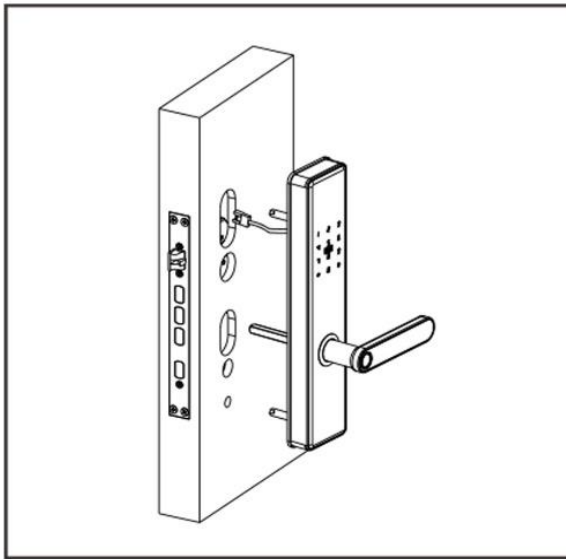
 200 USER PASSWORD	 800 USER CARD	 MOBILE FINGERPRINT	 A+++ ENERGY SAVING
 MECHANICAL SUPER KEY	 SILENT ENTRY MODE	 Report ONLINE OPENING REPORT	 ** 123** FAKE PASSWORD
 2FA DOUBLE USER AUTHENTICATION	 D.N.D MODE BLOCK USER	 PASSAGE MODE	 INVALID USER ALARM
 LOW BATTERY ALARM	 TEMPORARY PASSWORDS	 JAPAN PCB COMPONENTS	 Made in JAPAN





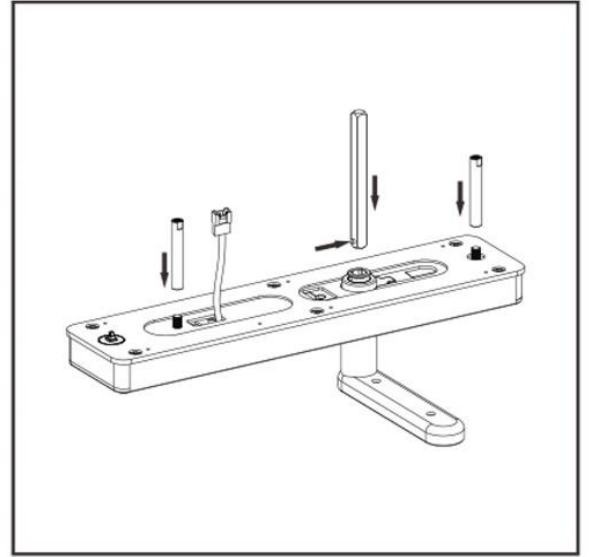
a Drill the holes on the door and then install the mortise into the door;

۱. اندازه قفل را بر روی درب علامت زده و با ابزار مخصوص برش را ایجاد کرده و قفل را نصب نمائید.



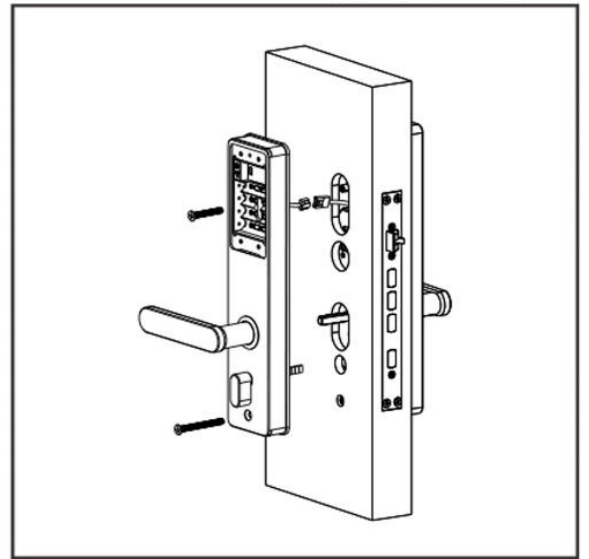
c Install the front panel on the door

۳. پنل بیرونی را مطابق شکل در محل خود قرار دهید و از قرارگیری صحیح پیچ ها و میله ها مطمئن شوید.



b Install the spindle into the handle hole in the front panel, and then insert the rod and fasten it;

۲. پیچ ها و میله ها (اسپیندل ها) مربوطه را در محل خود قرار دهید مطابق تصویر فوق



d Connect the cable between the front and back panels

۴. سیم های دستگیره را به طور صحیح به یکدیگر متصل کرده و پیچ های دستگیره را مطابق تصویر فوق ببندید

توجه داشته باشید صفحه کلید لمسی دستگاه حساس به گرمای بدن بوده و باید مطابق تصویر ذیل گرمای کامل دست شما را حس کند تا روشن شود .
پس بهتر است با سطح کف یا پشت دست صفحه را کامل لمس کرده تا صفحه کلید برای ورود رمز و یا ورود به منوی تنظیمات روشن شود .



تنظیمات اولیه دستگاه :

توجه داشته باشید قفل بصورت اولیه دارای رمز های پیش فرض ذیل بوده که در اولین اقدام باید آنها را مطابق منوی تنظیمات تغییر دهید .
پس از تغییر دادن رمز های اولیه ، آنها دیگر کار نخواهند کرد و برای ورود به منوی تنظیمات باید رمز های جدید خود را وارد نمایید . در صورت عدم استفاده از صفحه کلید پس از ۱۰ ثانیه ، خاموش خواهد شد .

رمز اولیه ورود و باز کردن قفل : **123456**

رمز اولیه مدیر برای ورود به منوی تنظیمات : **123456**

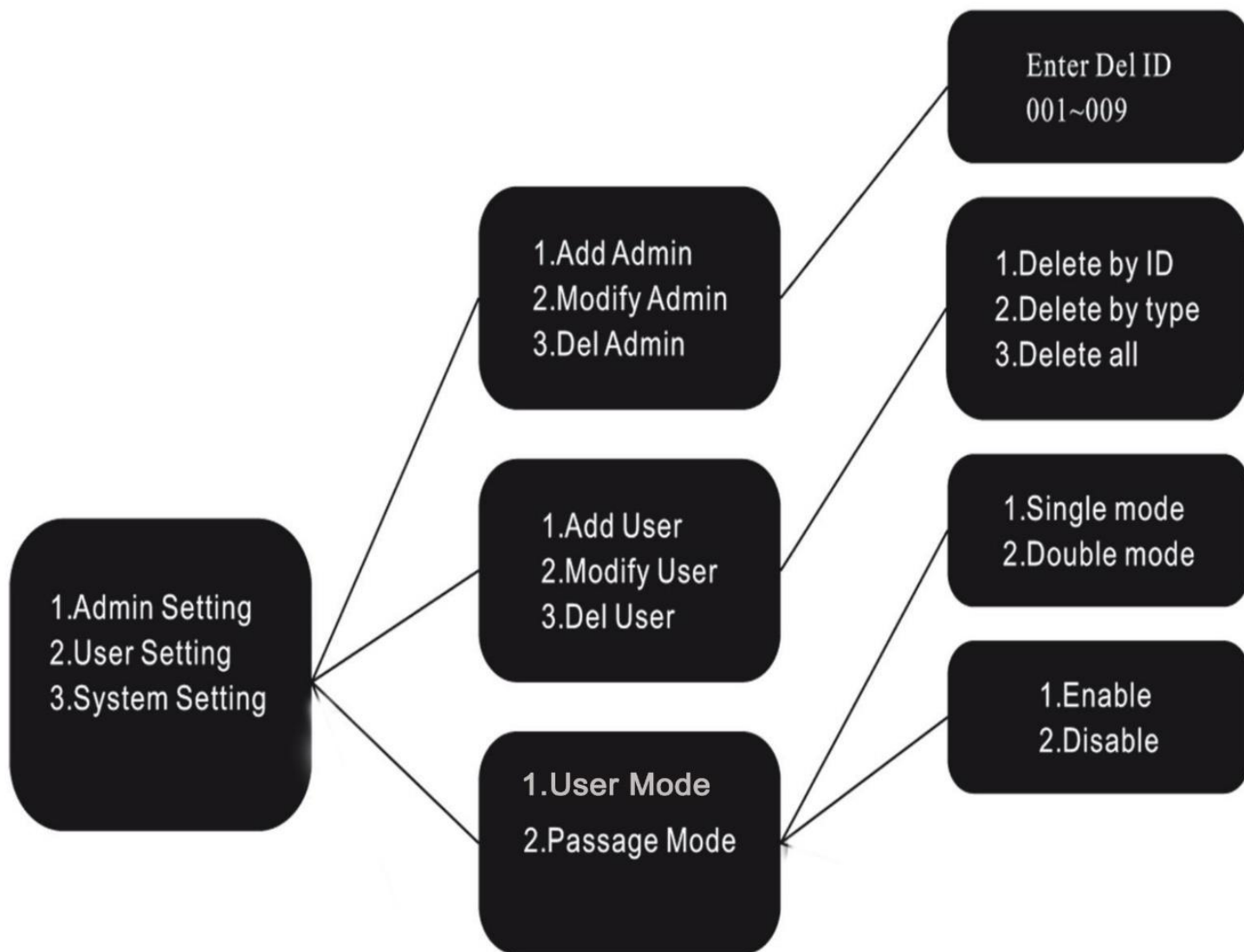
توجه داشته باشید که در صورت تغییر رمز های مدیر دستگاه را تغییر دهید دیگر رمز **123456** درب را باز نخواهد کرد ، اما تا زمانی که کارت و رمز های جدید برای دستگاه تعریف نکنید هر کارت و پسوردهای بصورت دمو قابلیت باز کردن قفل را خواهند داشت .

برای ورود به منوی تنظیمات به روش ذیل عمل کنید تا منوی تنظیمات مطابق تصویر نمایش داده شود :

صفحه کلید را روشن کنید ، سپس کلید های * و # را به ترتیب لمس کنید و رمز مدیر اولیه دستگاه **123456** را وارد کنید .

- 1.Admin Setting
- 2.User Setting
- 3.System Setting

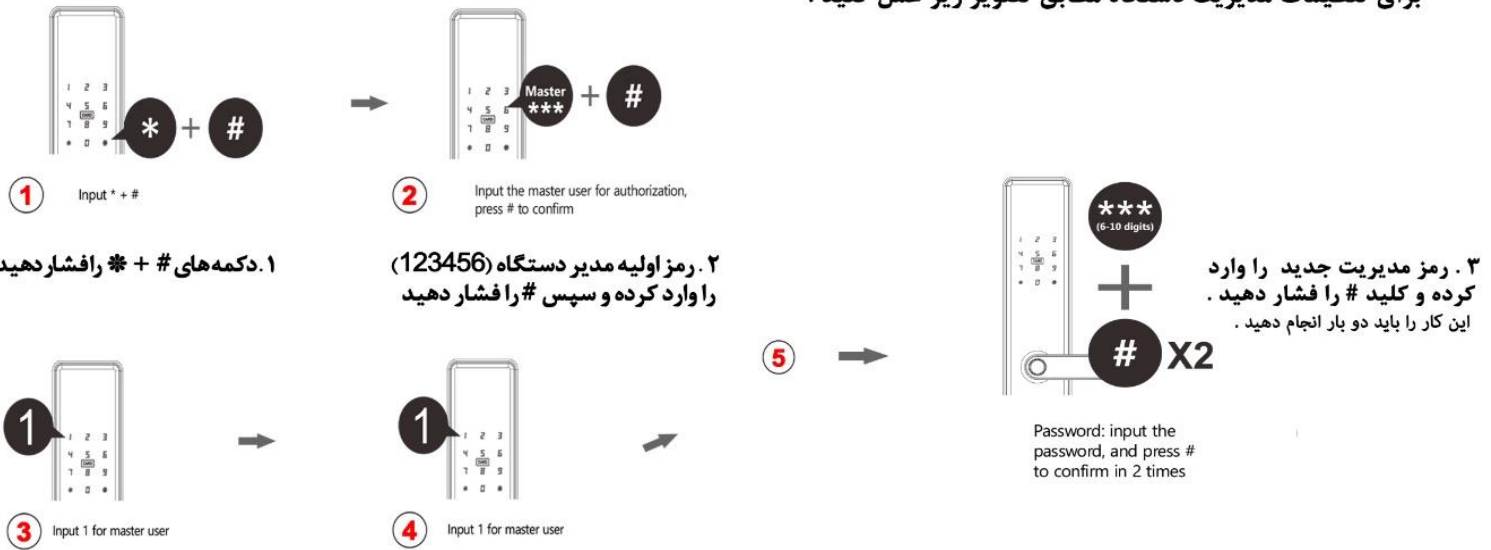
در تصویر ذیل نمایی از کلیه تنظیمات قابل دسترسی در دستگاه را مشاهده میکنید :



توجه داشته باشید که منوی این دستگیره مشابه دستگیره های سری N مانند N120 میباشد فقط با این تفاوت که دارای نمایشگر نیست . پس در صورتی که تمایل داشتید با مفهوم بهتر این عبارات در منوی دستگیره آشنا شوید میتوانید با ورود به سایت و مراجعه به بخش دانلودها فیلم های آموزشی محصول را مشاهده و یا دانلود نمائید .

- کاربر گرامی ، توصیه ما به شما این است که ابتدا این بروشور را حداقل یک بار کامل مطالعه نموده و سپس اقدام به انجام تنظیمات نمایید .
- اگر این مرحله اول را خوب فرا بگیرید برای مراحل بعدی این دستگاه ، سرعت عمل بسیار بالاتری خواهید داشت .
- توجه داشته باشید دستگاه بصورت اتومات برای ثبت افراد جدید ترتیب آیدی ها را رعایت میکند و به ترتیب اعداد را قرار میدهد .
- در منوی دستگاه کلید # به معنی تائید و OK بوده و کلید * به معنی پاک کردن / برگشت (Delete - Back) به مرحله قبل می باشد .
- رمز اولیه مدیر دستگاه (123456) می باشد . Default admin password : (123456)
- شما قادر خواهید بود از ۱ تا ۹ نفر ادمین برای دستگاه تعریف نمایید . اما توصیه اکید ما این است که فقط یک نفر به عنوان مدیر تعریف نمایید .
- اولین آیدی مدیر ۰۰۱ می باشد . حتما شماره آیدی خود و یا دیگران را یادداشت نمایید تا در صورت نیاز به حذف ، آنرا فراموش نکنید .
- برای جلوگیری از فراموشی رمز مدیر (Admin) توصیه میکنیم از اعدادی مانند کد ملی ، شماره شناسنامه و... استفاده کنید .
- تفاوت مدیر با دیگر کاربران این است که علاوه بر بازکردن درب ، قادر به ویرایش کلیه کاربران و تنظیمات دستگاه می باشد، لطفا دقت فرمائید .

برای تنظیمات مدیریت دستگاه مطابق تصویر زیر عمل کنید :



۱. دکمه های # + * را فشار دهید

۲. رمز اولیه مدیر دستگاه (123456) را وارد کرده و سپس # را فشار دهید

۳ Input 1 for master user

۴ Input 1 for master user

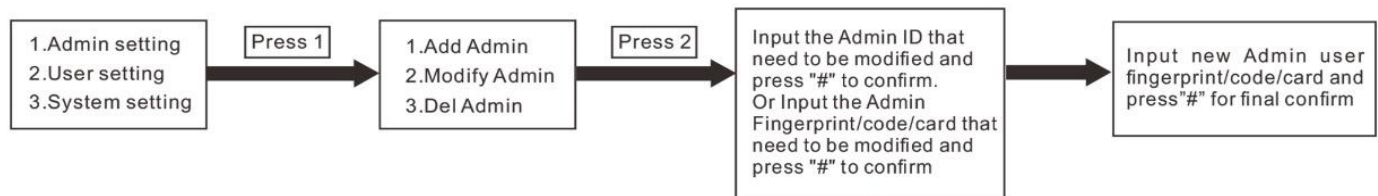
۳. دکمه 1 را فشار دهید

۴. دکمه 1 را فشار دهید

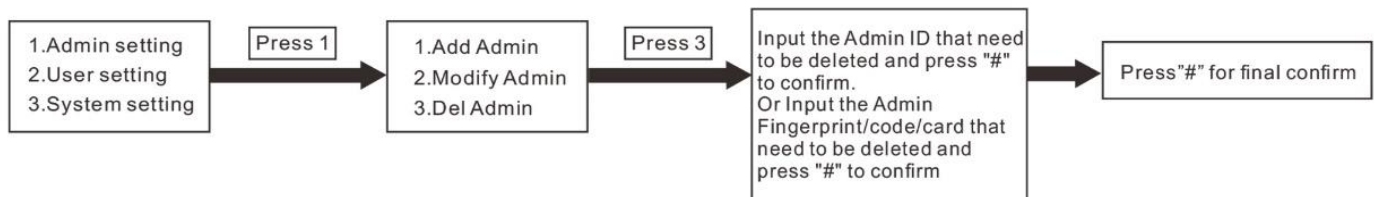
مفهوم ساختاری تنظیمات فوق بدین گونه است :



برای ویرایش مدیر (Admin) ابتدا با رمز ادمین خود ، وارد منوی مدیریت شده و مطابق تصویر زیر مراحل را انجام دهید .



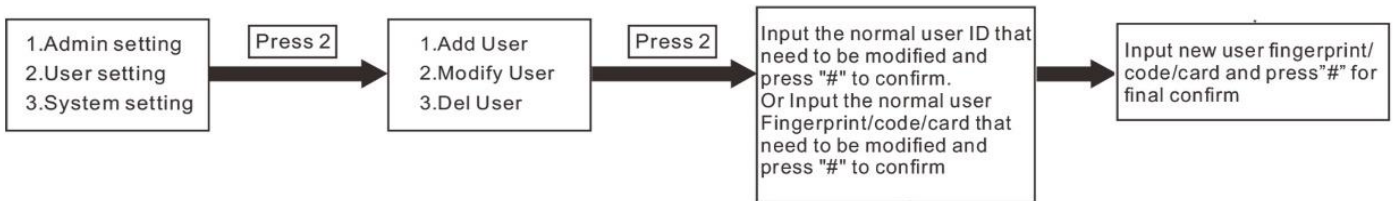
برای حذف مدیر (Admin) ابتدا وارد منوی مدیریت شده و مطابق تصویر زیر مراحل را انجام دهید .



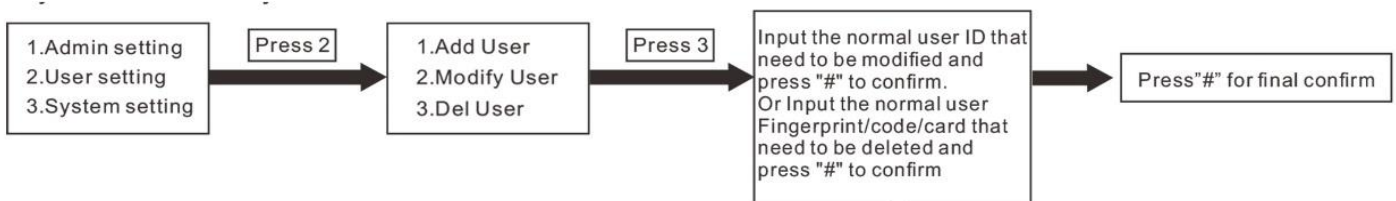
برای تعریف کاربر جدید پس از مطالعه نکات ذیل ، مطابق تصویر زیر عمل نمائید .
 دستگاه بصورت اتومات آیدی کاربران را از ۰۱۰ تا ۳۰۰ به ترتیب قرار میدهد و نیازی به وارد کردن آیدی نیست . شماره آیدی افراد را به خاطر بسپارید تا در زمان حذف و یا تغییر آنها با مشکل روبرو نشوید .
 رمز کاربر بین ۶ تا ۱۲ رقم می باشد . برای تأیید رمز می بایست پس از طی مراحل آن ، رمز خود را دو مرتبه مطابق دستورالعمل وارد کنید .
 برای ثبت کارت تنها کافیس کارت را مقابل صفحه کلید قرار دهید .



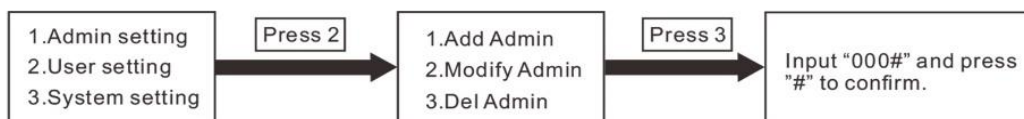
۶/۲ . برای تغییر کاربران قبلی ، پس از وارد شدن به منوی آن مطابق شکل ذیل ، آیدی کاربر مورد نظر را وارد کرده و کلید # را فشار دهید .
 و مانند مرحله فوق رمز و یا کارت مورد نظر را ثبت نمایید .



۶/۳ . برای حذف کاربران قبلی ، پس از وارد شدن به منوی آن مطابق شکل ذیل ، روش پاک کردن کاربر را مشخص نمایید .
 برای حذف کاربران بصورت یک به یک ، و بصورت مجزا مطابق شکل زیر عمل نمائید :



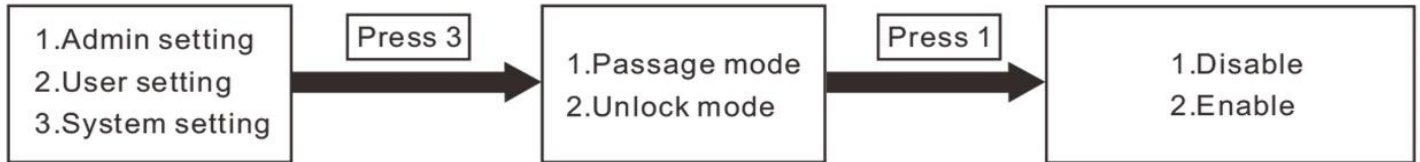
۶/۳/۳ . برای حذف تمامی کاربران ، پس از وارد شدن به منوی مورد نظر ، گزینه ۳ را انتخاب نمایید و کلید # را فشار دهید .
 پس از ورود به این مرحله مطابق شکل زیر ، با وارد کردن (۰۰۰) و زدن کلید # برای دو مرتبه ، کلیه کاربران حذف خواهند شد و نیازی به ریست فکتوری کردن دستگاه نمی باشد .



■ مد عبور آزاد (Passage Mode)

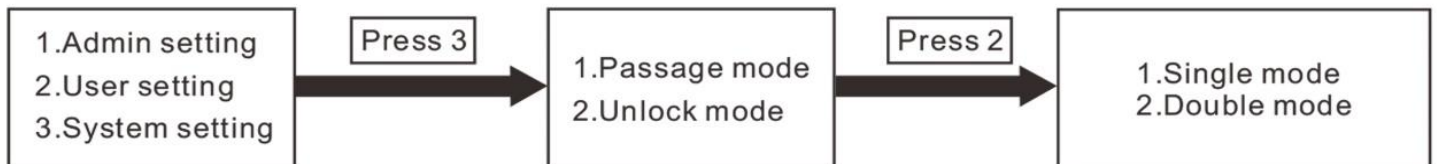
برای فعال کردن مد عبور آزاد (Passage Mode) طبق روش زیر اقدام کنید .

توجه داشته باشید پس از فعال کردن این حالت ، با هر بار استفاده از رمز و یا کارت معتبر ، این حالت فعال و غیر فعال میشود .
از این مد ، برای زمان هایی که تردد زیاد دارید مانند میهمانی ها و ... می توانید استفاده کنید . فقط برای غیر فعال کردن سیستمی این مد ، می بایست مطابق روش زیر مجدد وارد منو شده و آن را غیر فعال نمائید .



■ تأیید دو مرحله ای (دو کاربر - 2FA)

در صورت فعال کردن این حالت ، برای ورود می بایست از دو ابزار ورود استفاده کنید : (رمز + کارت)
برای فعال / غیر فعال کردن این سیستم ، مراحل زیر را انجام دهید .



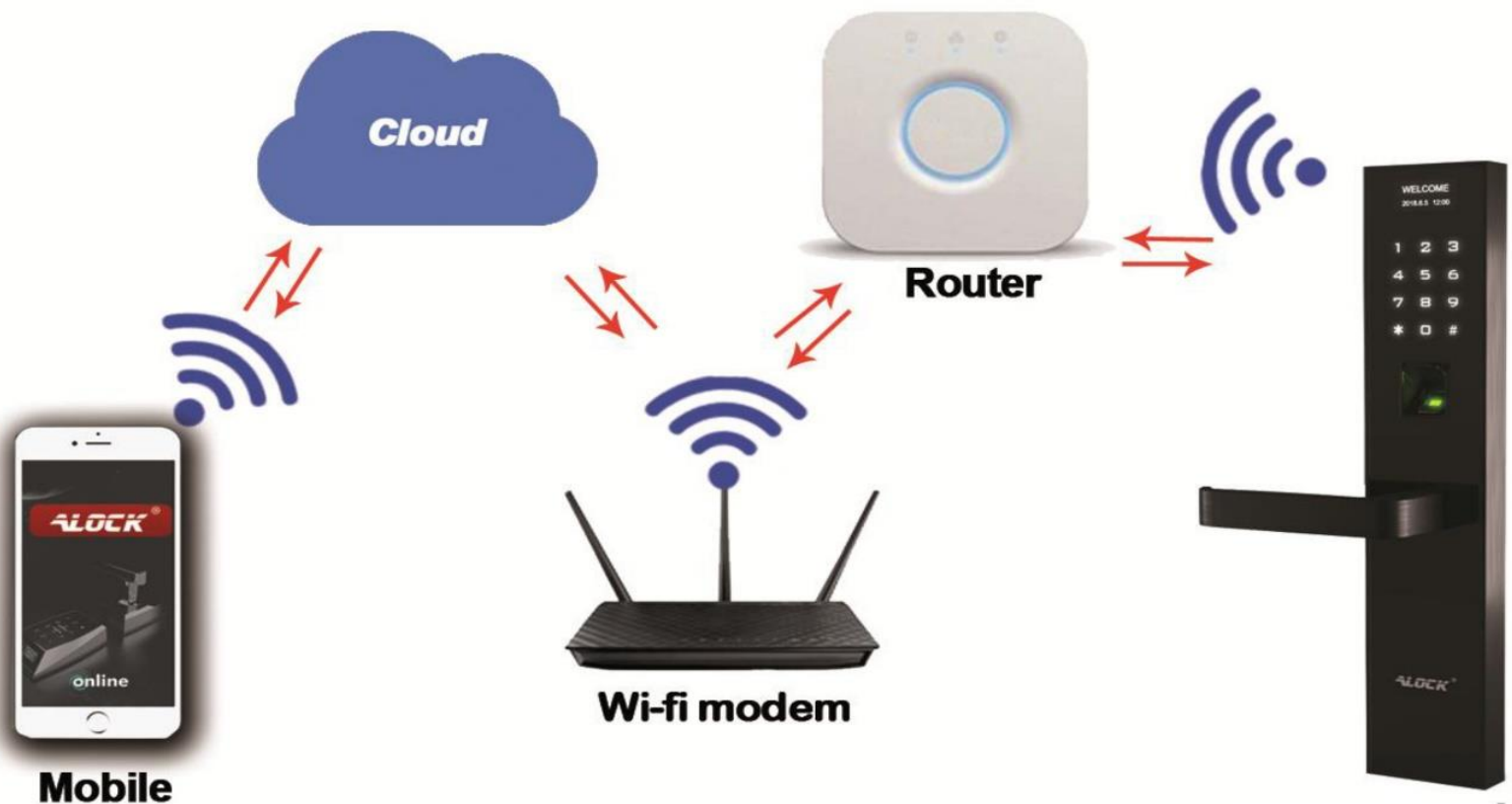
■ ریست فکتوری : Reset Factory

برای بازگرداندن کلیه تنظیمات به حالت اول کارخانه می بایست در محل باتری ها ، کلید Reset را ۶ ثانیه نگهدارید . پس از انجام این کار ، رمز مدیر دستگاه (Admin) به حالت اولیه 123456 تبدیل خواهد شد .



■ باتری :

برای عملکرد بهتر دستگاه و دوام طولانی تر کارکرد آن ، توصیه می شود از باتری های آلکالاین استفاده نمائید . در صورت اتمام باتری ، با استفاده از کابل موبایل Type 2 ، می توانید برق محصول را از بیرون تامین نموده و با زدن رمز و یا کارت ، درب را باز نموده و سپس اقدام به تعویض باتری ها نمائید . در هنگام خرید باتری به تاریخ تولید و انقضا و کیفیت محصول دقت نمائید . پک ، بسته بندی و نو بودن باتری ها هرگز معرف سالم بودن آنها نیستند . بهترین کار ، تعویض دوره ای باتری هاست . با این کار از پس دادن اسید و سولفات شده شدن باتری ها جلوگیری می نمائید .

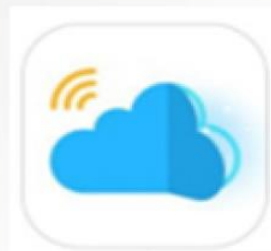


تنظیمات این صفحه مربوط به مدل‌های آنلاین (Online) می باشد .

(1) IOS : نسخه نرم افزار 8 به بالا برای گوشی های آیفون ، iPad ، iPad Touch

(2) Android : نسخه های 4 و بالاتر

(3) نرم افزار Wishome را از گوگل پلی و یا اپ استور دانلود کنید و بر روی دستگاه خود نصب کنید.



برای دریافت بروشور و ویدئوهای راهنمای تنظیمات نحوه استفاده از محصول خود وارد سایت

شده و در بخش دانلودها فیلم های آموزشی خود را دانلود کنید . www.ALOCK.ir

ALOCK[®]

@ALOCK.DIGITAL

برای کسب اطلاعات بیشتر ، بررسی
گارانتی محصول و مشاهده ویدئوهای
تنظیمات به سایت ما مراجعه کنید

WWW.ALOCK[®].ir